



DISTRIBUIDORA DE HERRAJES PARA ALUMINIO

ARAÑA-1DS

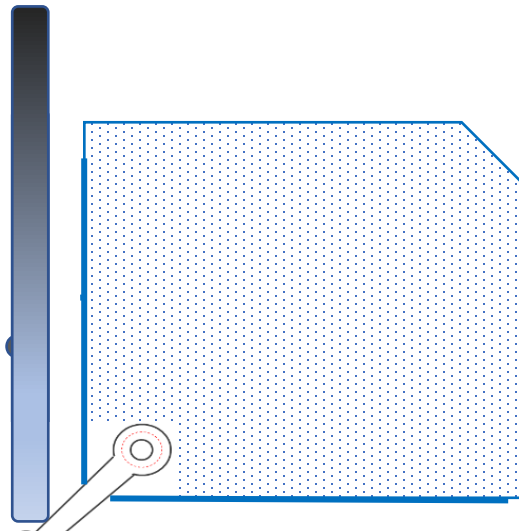
ARAÑA DE UN BRAZO. FIJACION A ESTRUCTURA DHA

Especificaciones:

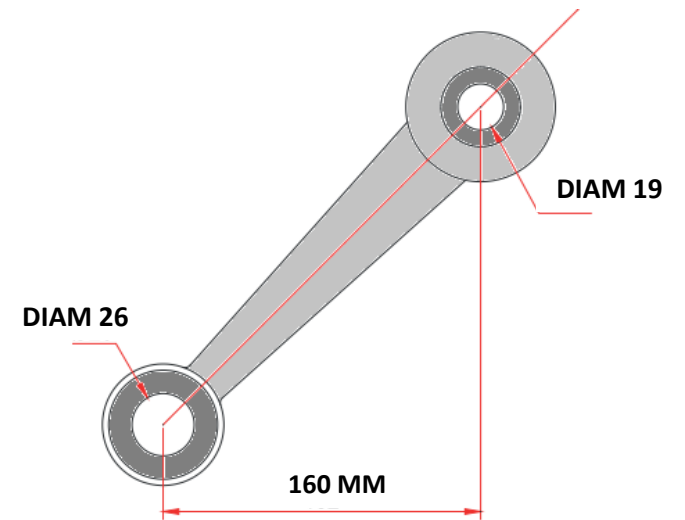
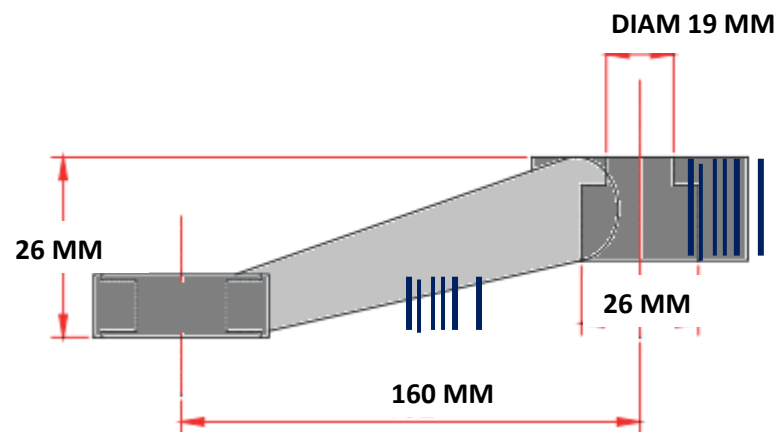
Acabado : Acero Inoxidable 304

Tamaño de barreno: 5/8" a 3/4"

Uso: Sujecion a estructura o viga



**ESTRUCTURA O
POSTE**



VISTA AEREA

Recomendaciones:

Por seguridad recomendamos usar sólo vidrio templado.

No usar herramientas eléctricas para instalar este herraje.

Limpiar sólo con agua y trapo seco. (Nunca usar solventes o ácidos)

Las dimensiones indicadas son precisas, sin embargo se recomienda constatar con el herraje para asegurar precisión.

DISTRIBUIDORA DE HERRAJES PARA ALUMINIO, S.A. DE C.V.

Emiliano Zapata No. 49, Esq. Calz. De Tlalpan, Col. Portales, C.P. 03300 México DF

(55) 56 742939 (55) 5574 3037